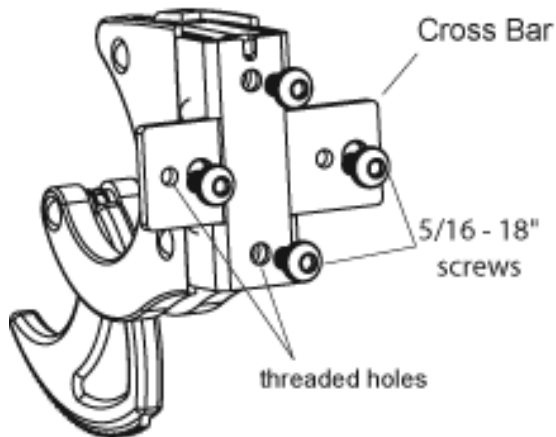


Installations Anleitung

Gun-Lock ,Universal' GL-5

Option 1:

Eine flache solide Oberfläche, min. 4 x 11cm gross. Dübel \varnothing 8 – 10mm, mit einem Abstand von 6.35cm, um die mitgelieferte Befestigungsschiene anzuschrauben. (bei Holz gemäss Schraube, kleineren \varnothing vorbohren).



Option 2:

Auf einer flachen, soliden Oberfläche, die mitgelieferte lange Befestigungsschiene mit zwei Schrauben befestigen (Dübel \varnothing 8 – 10mm).

Das Gun-Lock kann dann mit dem Imbusschlüssel an der Schiene festgezogen werden.

PARTS SHIPPED

